

Трубчатые радиаторы Параллели В

ХАРАКТЕРИСТИКИ И ЦЕНЫ

РАДИАТОРЫ ПАРАЛЛЕЛИ

Материал: сталь.

Покрытие: полимер, базовый цвет – «белый глянцевый».

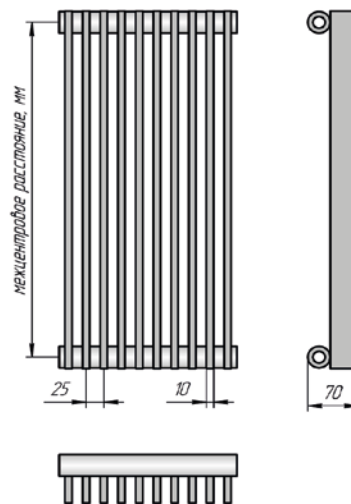
Рабочее давление – до 15 атм., испытательное – 25 атм. Температура теплоносителя до 120°C. Присоединительная резьба G1/2”

Мощность указана при значении температурного напора ΔT70 (95°/85°/20°C).

Параллели В1 шаг 25мм

Параллели В 1	300	500	750	1000	1250	1500	1750	2000									
Межцентр. расст., мм	300	500	750	1000	1250	1500	1750	2000									
Габаритная высота, мм	334	534	784	1034	1284	1534	1784	2034									
Глубина, мм	70	70	70	70	70	70	70	70									
Вес секции, кг	0,51	0,75	1,06	1,39	1,72	2,06	2,38	2,72									
Объем секции, л	0,112	0,164	0,228	0,293	0,358	0,422	0,487	0,552									
Мощность Вт/секц	26,5	39,2	55,2	71,6	88,2	105,2	122,4	140									
Число секций	Длина, мм	Мощность, Вт.	Цена с НДС, руб.	Мощность, Вт.	Цена с НДС, руб.	Мощность, Вт.	Цена с НДС, руб.	Мощность, Вт.	Цена с НДС, руб.	Мощность, Вт.	Цена с НДС, руб.	Мощность, Вт.	Цена с НДС, руб.	Мощность, Вт.	Цена с НДС, руб.	Мощность, Вт.	Цена с НДС, руб.
3	76	80	4 969	118	5 281	166	5 850	215	6 672	265	7 095	316	7 577	367	7 947	420	8 405
4	101	106	5 567	157	5 972	221	6 685	286	7 693	353	8 240	421	8 868	490	9 347	560	9 943
5	126	133	6 165	196	6 663	276	7 520	358	8 714	441	9 385	526	10 159	612	10 747	700	11 481
6	151	159	6 763	235	7 354	331	8 355	430	9 735	529	10 530	631	11 450	734	12 147	840	13 019
7	176	186	7 361	274	8 045	386	9 190	501	10 756	617	11 675	736	12 741	857	13 547	980	14 557
8	201	212	7 959	314	8 736	442	10 025	573	11 777	706	12 820	842	14 032	979	14 947	1120	16 095
9	226	239	8 557	353	9 427	497	10 860	644	12 798	794	13 965	947	15 323	1102	16 347	1260	17 633
10	251	265	9 155	392	10 118	552	11 695	716	13 819	882	15 110	1052	16 614	1224	17 747	1400	19 171
11	276	292	9 753	431	10 809	607	12 530	788	14 840	970	16 255	1157	17 905	1346	19 147	1540	20 709
12	301	318	10 351	470	11 500	662	13 365	859	15 861	1058	17 400	1262	19 196	1469	20 547	1680	22 247
13	326	345	10 949	510	12 191	718	14 200	931	16 882	1147	18 545	1368	20 487	1591	21 947	1820	23 785
14	351	371	11 547	549	12 882	773	15 035	1002	17 903	1235	19 690	1473	21 778	1714	23 347	1960	25 323
15	376	398	12 145	588	13 573	828	15 870	1074	18 924	1323	20 835	1578	23 069	1836	24 747	2100	26 861
16	401	424	12 743	627	14 264	883	16 705	1146	19 945	1411	21 980	1683	24 360	1958	26 147	2240	28 399
17	426	451	13 341	666	14 955	938	17 540	1217	20 966	1499	23 125	1788	25 651	2081	27 547	2380	29 937
18	451	477	13 939	706	15 646	994	18 375	1289	21 987	1588	24 270	1894	26 942	2203	28 947	2520	31 475
19	476	504	14 537	745	16 337	1049	19 210	1360	23 008	1676	25 415	1999	28 233	2326	30 347	2660	33 013
20	501	530	15 135	784	17 028	1104	20 045	1432	24 029	1764	26 560	2104	29 524	2448	31 747	2800	34 551
21	526	557	15 733	823	17 719	1159	20 880	1504	25 050	1852	27 705	2209	30 815	2570	33 147	2940	36 089
22	551	583	16 331	862	18 410	1214	21 715	1575	26 071	1940	28 850	2314	32 106	2693	34 547	3080	37 627
23	576	610	16 929	902	19 101	1270	22 550	1647	27 092	2029	29 995	2420	33 397	2815	35 947	3220	39 165
24	601	636	17 527	941	19 792	1325	23 385	1718	28 113	2117	31 140	2525	34 688	2938	37 347	3360	40 703
25	626	663	18 125	980	20 483	1380	24 220	1790	29 134	2205	32 285	2630	35 979	3060	38 747	3500	42 241
26	651	689	18 723	1019	21 174	1435	25 055	1862	30 155	2293	33 430	2735	37 270	3182	40 147	3640	43 779
27	676	716	19 321	1058	21 865	1490	25 890	1933	31 176	2381	34 575	2840	38 561	3305	41 547	3780	45 317
28	701	742	19 919	1098	22 556	1546	26 725	2005	32 197	2470	35 720	2946	39 852	3427	42 947	3920	46 855
29	726	769	20 517	1137	23 247	1601	27 560	2076	33 218	2558	36 865	3051	41 143	3550	44 347		
30	751	795	21 115	1176	23 938	1656	28 395	2148	34 239	2646	38 010	3156	42 434	3672	45 747		
31	776	822	21 713	1215	24 629	1711	29 230	2220	35 260	2734	39 155	3261	43 725				
32	801	848	22 311	1254	25 320	1766	30 065	2291	36 281	2822	40 300	3366	45 016				
33	826	875	22 909	1294	26 011	1822	30 900	2363	37 302	2911	41 445	3472	46 307				
34	851	901	23 507	1333	26 702	1877	31 735	2434	38 323	2999	42 590	3577	47 598				
35	876	928	24 105	1372	27 393	1932	32 570	2506	39 344	3087	43 735	3682	48 889				
36	901	954	24 703	1411	28 084	1987	33 405	2578	40 365	3175	44 880						
37	926	981	25 301	1450	28 775	2042	34 240	2649	41 386	3263	46 025						
38	951	1007	25 899	1490	29 466	2098	35 075	2721	42 407	3352	47 170						
39	976	1034	26 497	1529	30 157	2153	35 910	2792	43 428	3440	48 315						
40	1001	1060	27 095	1568	30 848	2208	36 745	2864	44 449	3528	49 460						
41	1026	1087	27 693	1607	31 539	2263	37 580	2936	45 470	3616	50 605						
42	1051	1113	28 291	1646	32 230	2318	38 415	3007	46 491	3704	51 750						
43	1076	1140	28 889	1686	32 921	2374	39 250	3079	47 512								
44	1101	1166	29 487	1725	33 612	2429	40 085	3150	48 533								
45	1126	1193	30 085	1764	34 303	2484	40 920	3222	49 554								
46	1151	1219	30 683	1803	34 994	2539	41 755	3294	50 575								
47	1176	1246	31 281	1842	35 685	2594	42 590	3365	51 596								
48	1201	1272	31 879	1882	36 376	2650	43 425	3437	52 617								
49	1226	1299	32 477	1921	37 067	2705	44 260	3508	53 638								
50	1251	1325	33 075	1960	37 758	2760	45 095	3580	54 659								
51	1276	1352	33 673	1999	38 449	2815	45 930	3652	55 680								
52	1301	1378	34 271	2038	39 140	2870	46 765	3723	56 701								
53	1326	1405	34 869	2078	39 831	2926	47 600										
54	1351	1431	35 467	2117	40 522	2981	48 435										
55	1376	1458	36 065	2156	41 213	3036	49 270										
56	1401	1484	36 663	2195	41 904	3091	50 105										
57	1426	1511	37 261	2234	42 595	3146	50 940										
58	1451	1537	37 859	2274	43 286	3202	51 775										
59	1476	1564	38 457	2313	43 977	3257	52 610										
60	1501	1590	39 055	2352	44 668	3312	53 445										
65	1626	1723	42 045	2548	48 123	3588	57 620										
70	1751	1855	45 035	2744	51 578												
75	1876	1988	48 025	2940	55 033												
80	2001	2120	51 015	3136	58 488												
85	2126	2253	54 005	3332	61 943												
90	2251	2385	56 995	3528	65 398												

Параллели В1 шаг 25

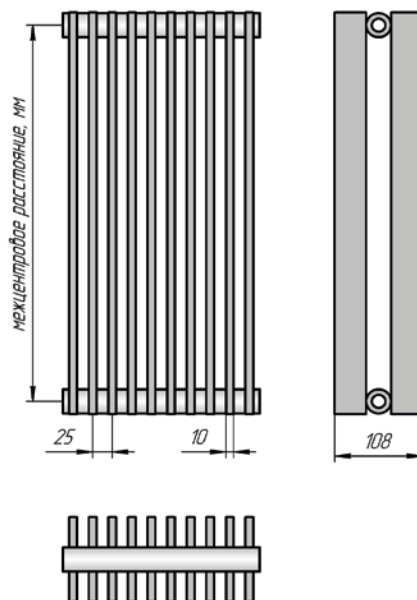


Дополнительная комплектация – см.стр.46.

Параллели В2 шаг 25мм

Параллели В2		300	500	750	1000	1250	1500	1750	2000								
Межцентр. расст., мм		300	500	750	1000	1250	1500	1750	2000								
Габаритная высота, мм		334	534	784	1034	1284	1534	1784	2034								
Глубина, мм		108	108	108	108	108	108	108	108								
Вес секции, кг		0,95	1,40	2,05	2,68	3,36	4,06	4,72	5,29								
Объем секции, л		0,197	0,301	0,43	0,56	0,689	0,818	0,948	1,077								
Мощность Вт/секц		44,8	64,3	88,5	112,5	136,3	159,8	183,2	206,4								
Число секций	Длина, мм	Мощность, Вт.	Цена с НДС, руб.	Мощность, Вт.	Цена с НДС, руб.	Мощность, Вт.	Цена с НДС, руб.	Мощность, Вт.	Цена с НДС, руб.	Мощность, Вт.	Цена с НДС, руб.	Мощность, Вт.	Цена с НДС, руб.	Мощность, Вт.	Цена с НДС, руб.	Мощность, Вт.	Цена с НДС, руб.
3	76	134	7 067	193	7 637	266	8 613	338	9 967	409	10 730	479	11 606	550	12 293	619	13 101
4	101	179	8 236	257	8 985	354	10 234	450	11 943	545	12 946	639	14 099	733	14 998	826	16 061
5	126	224	9 405	322	10 333	443	11 855	563	13 919	682	15 162	799	16 592	916	17 703	1032	19 021
6	151	269	10 574	386	11 681	531	13 476	675	15 895	818	17 378	959	19 085	1099	20 408	1238	21 981
7	176	314	11 743	450	13 029	620	15 097	788	17 871	954	19 594	1119	21 578	1282	23 113	1445	24 941
8	201	358	12 912	514	14 377	708	16 718	900	19 847	1090	21 810	1278	24 071	1466	25 818	1651	27 901
9	226	403	14 081	579	15 725	797	18 339	1013	21 823	1227	24 026	1438	26 564	1649	28 523	1858	30 861
10	251	448	15 250	643	17 073	885	19 960	1125	23 799	1363	26 242	1598	29 057	1832	31 228	2064	33 821
11	276	493	16 419	707	18 421	974	21 581	1238	25 775	1499	28 458	1758	31 550	2015	33 933	2270	36 781
12	301	538	17 588	772	19 769	1062	23 202	1350	27 751	1636	30 674	1918	34 043	2198	36 638	2477	39 741
13	326	582	18 757	836	21 117	1151	24 823	1463	29 727	1772	32 890	2077	36 536	2382	39 343	2683	42 701
14	351	627	19 926	900	22 465	1239	26 444	1575	31 703	1908	35 106	2237	39 029	2565	42 048	2890	45 661
15	376	672	21 095	965	23 813	1328	28 065	1688	33 679	2045	37 322	2397	41 522	2748	44 753		
16	401	717	22 264	1029	25 161	1416	29 686	1800	35 655	2181	39 538	2557	44 015				
17	426	762	23 433	1093	26 509	1505	31 307	1913	37 631	2317	41 754	2717	46 508				
18	451	806	24 602	1157	27 857	1593	32 928	2025	39 607	2453	43 970	2876	49 001				
19	476	851	25 771	1222	29 205	1682	34 549	2138	41 583	2590	46 186						
20	501	896	26 940	1286	30 553	1770	36 170	2250	43 559	2726	48 402						
21	526	941	28 109	1350	31 901	1859	37 791	2363	45 535	2862	50 618						
22	551	986	29 278	1415	33 249	1947	39 412	2475	47 511								
23	576	1030	30 447	1479	34 597	2036	41 033	2588	49 487								
24	601	1075	31 616	1543	35 945	2124	42 654	2700	51 463								
25	626	1120	32 785	1608	37 293	2213	44 275	2813	53 439								
26	651	1165	33 954	1672	38 641	2301	45 896	2925	55 415								
27	676	1210	35 123	1736	39 989	2390	47 517										
28	701	1254	36 292	1800	41 337	2478	49 138										
29	726	1299	37 461	1865	42 685	2567	50 759										
30	751	1344	38 630	1929	44 033	2655	52 380										
31	776	1389	39 799	1993	45 381	2744	54 001										
32	801	1434	40 968	2058	46 729	2832	55 622										
33	826	1478	42 137	2122	48 077	2921	57 243										
34	851	1523	43 306	2186	49 425	3009	58 864										
35	876	1568	44 475	2251	50 773												
36	901	1613	45 644	2315	52 121												
37	926	1658	46 813	2379	53 469												
38	951	1702	47 982	2443	54 817												
39	976	1747	49 151	2508	56 165												
40	1001	1792	50 320	2572	57 513												
41	1026	1837	51 489	2636	58 861												
42	1051	1882	52 658	2701	60 209												
43	1076	1926	53 827	2765	61 557												
44	1101	1971	54 996	2829	62 905												
45	1126	2016	56 165	2894	64 253												
46	1151	2061	57 334	2958	65 601												
47	1176	2106	58 503	3022	66 949												
48	1201	2150	59 672	3086	68 297												
49	1226	2195	60 841	3151	69 645												
50	1251	2240	62 010	3215	70 993												
51	1276	2285	63 179														
52	1301	2330	64 348														
53	1326	2374	65 517														
54	1351	2419	66 686														
55	1376	2464	67 855														
56	1401	2509	69 024														
57	1426	2554	70 193														
58	1451	2598	71 362														
59	1476	2643	72 531														
60	1501	2688	73 700														
61	1526	2733	74 869														
62	1551	2778	76 038														
63	1576	2822	77 207														
64	1601	2867	78 376														
65	1626	2912	79 545														
66	1651	2957	80 714														
67	1676	3002	81 883														
68	1701	3046	83 052														
69	1726	3091	84 221														
70	1751	3136	85 390														
71	1776	3181	86 559														
72	1801	3226	87 728														

Параллели В2 шаг 25



Напольное исполнение (Параллель В1 нв, В2 нв) до 59 секций 2 ножки:
Стоимость = Цена из табл. + 817 руб.
 Напольное исполнение (Параллель В1 нв, В2 нв) от 60 секций 3 ножки:
Стоимость = Цена из табл. + 1 225 руб.

Дополнительная комплектация – см.стр.46.